

⚠ CAUTION: Before you set up and operate your Dell projector, follow the safety information that shipped with your projector.

⚠ 警告：在設置和使用Dell投影儀前，閱讀投影儀隨附的安全注意事項。

⚠ 注意：在您設定和操作 Dell 投影機之前，請遵循投影機隨附的安全性資訊。

⚠ 注意：Dellプロジェクタをセットアップし操作する前に、プロジェクタに付属する安全情報に従ってください。

Information in this document is subject to change without notice.

© 2013 Dell Inc. All rights reserved.

Reproduction of these materials in any manner whatsoever without the written permission of Dell Inc. is strictly forbidden.

本文件所含信息如有更改，恕不另行通知。

© 2013 Dell Inc. 保留所有权利。

未经Dell Inc.书面许可，严禁以任何方式复制这些资料。

本文件中的資訊如有變更恕不另行通知。

© 2013 Dell Inc. 版權所有。

如果沒有事先獲得 Dell Inc. 的書面許可，嚴禁以任何方式重製本文件。

本書の情報は事前の通知なしに変更することがあります。

© 2013 Dell Inc. All rights reserved.

Dell Inc. 社の書面による許諾を受けることなく、どのような形態であっても、本書を複製することは固く禁じられています。

More Information

- For more information about your projector, see the User's Guide.
- To contact Dell for sales, technical support, or customer service issue, go to www.dell.com/ContactDell.

更多信息

- 有关投影仪的详细信息，请参阅用户指南。
- 如需联系Dell销售、技术支持或客户服务，请访问 www.dell.com/ContactDell。

更多資訊

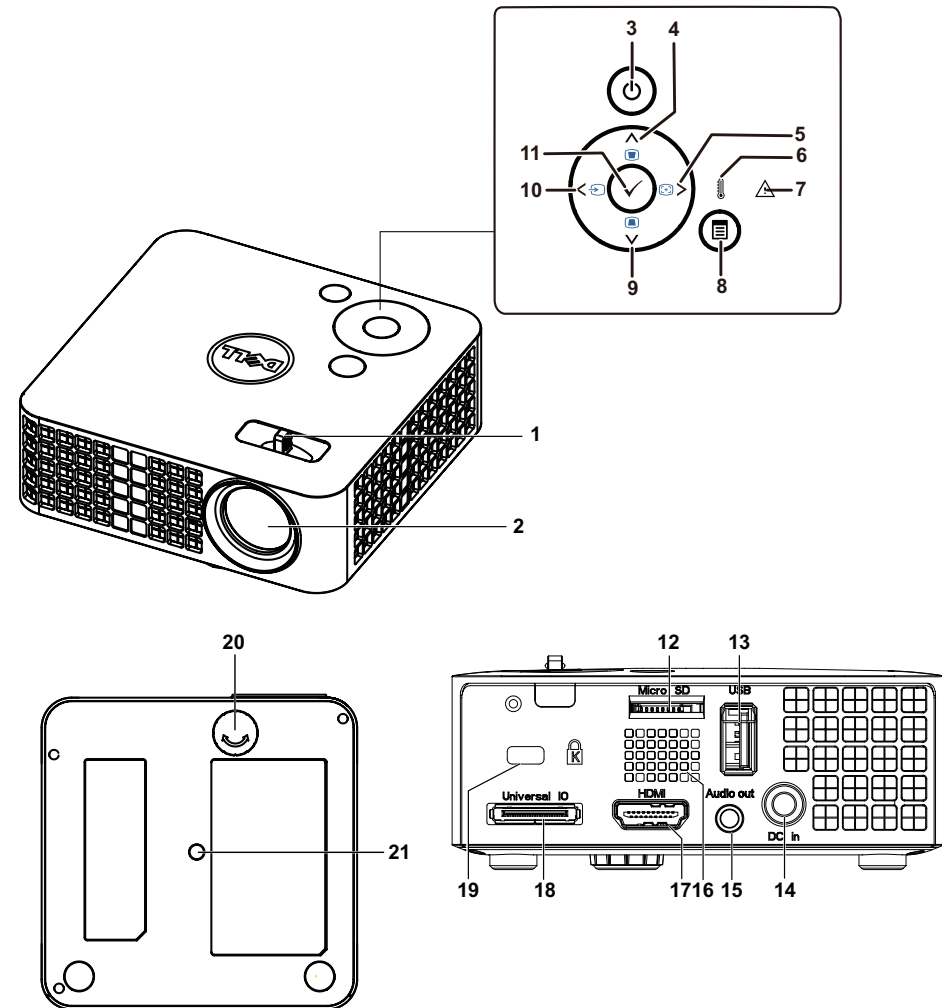
- 更多關於投影機的資訊，請參閱使用手冊。
- 欲聯絡 Dell 有關銷售、技術支援、或客戶服務問題，請至 www.dell.com/ContactDell 查詢。

詳細

- プロジェクタの詳細については、ユーザーズガイドを参照してください。
- 販売、技術サポート、または顧客サービスでDellに連絡するには、www.dell.com/ContactDellにアクセスしてください。

About Your Projector

关于您的投影仪 | 關於您的投影機 | プロジェクタについて



- | | | |
|------------------------------|-----------------------------|------------------------------|
| 1. Focus tab | 9. Down/Keystone adjustment | 17. HDMI connector |
| 2. Lens | 10. Left/Source | 18. Universal I/O connector |
| 3. Power button | 11. Enter | 19. Security cable slot |
| 4. Up/Keystone adjustment | 12. Micro SD card slot | 20. Tilt adjusting wheel |
| 5. Right/Auto adjust | 13. USB type-A connector | 21. Mounting hole for tripod |
| 6. Temperature warning light | 14. DC input connector | |
| 7. Error warning light | 15. Audio out connector | |
| 8. Menu | 16. Speaker | |

- | | | |
|--------------|----------------|--------------|
| 1. 对焦环 | 9. 向下/梯形校正调整 | 17. HDMI连接器 |
| 2. 镜头 | 10. 向左/输入源 | 18. 输入/输出连接器 |
| 3. 电源按钮 | 11. 确定 | 19. 安全锁槽 |
| 4. 向上/梯形校正调整 | 12. Micro SD卡槽 | 20. 仰角校正齿轮 |
| 5. 向右/自动调整 | 13. USB A型接口 | 21. 三角架安装孔 |
| 6. 温度警告指示灯 | 14. 直流输入接口 | |
| 7. 错误警告指示灯 | 15. 音频输出连接器 | |
| 8. 菜单 | 16. 扬声器 | |

- | | | |
|------------|--------------------|----------------|
| 1. 對焦環 | 9. 下/梯形調整 | 17. HDMI 連接端 |
| 2. 鏡頭 | 10. 左/來源 | 18. 通用 I/O 連接端 |
| 3. 電源按鈕 | 11. 輸入 | 19. 安全鎖線孔 |
| 4. 上/梯形調整 | 12. Micro SD 記憶卡插槽 | 20. 傾斜調整環 |
| 5. 右/自動調整 | 13. USB A 型連接端 | 21. 三角架安裝孔 |
| 6. 溫度警告指示燈 | 14. DC 輸入連接端 | |
| 7. 錯誤警告指示燈 | 15. 音訊輸出連接器 | |
| 8. 選單 | 16. 喇叭 | |

- | | | |
|---------------|---------------------|--------------------|
| 1. フォーカスタブ | 9. ダウン/キーストーン調整 | 17. HDMI コネクタ |
| 2. レンズ | 10. 左/ソース | 18. ユニバーサル入出力コネクタ |
| 3. 電源ボタン | 11. 入力 | 19. セキュリティケーブルスロット |
| 4. 上/キーストーン調整 | 12. マイクロ SD カードスロット | 20. 傾斜調整ホイール |
| 5. 右/自動調整 | 13. USB タイプ A コネクタ | 21. 取付ホール(三脚用) |
| 6. 温度警告ライト | 14. DC 入力コネクタ | |
| 7. エラー警告ライト | 15. オーディオ出力コネクタ | |
| 8. メニュー | 16. スピーカー | |



0XXC82A00



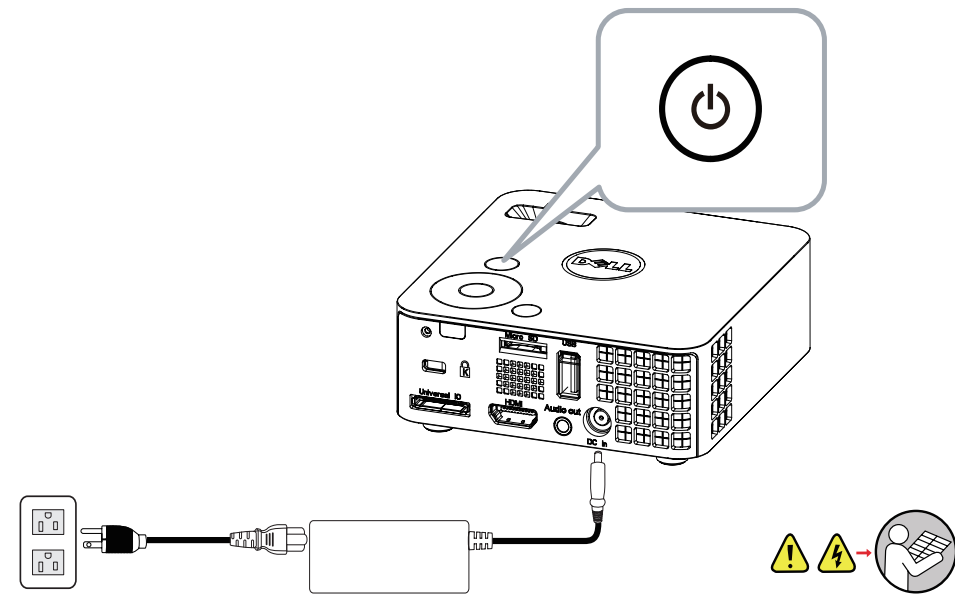
Dell Mobile Projector M115HD

Quick Start Guide

快速入门指南 | 快速入門指南
クイックスタートガイド

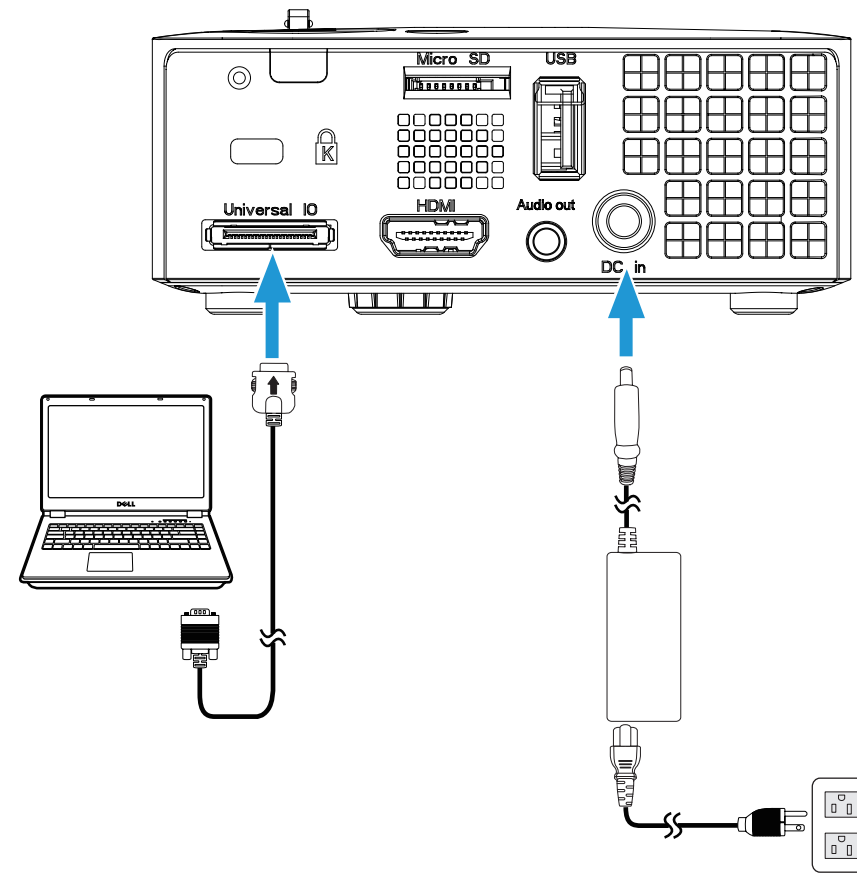
1 Connect the power cable and turn on the projector

连接电源线并开启投影机 | 連接電源線，並啟動投影機
電源ケーブルを接続し、プロジェクタの電源をオンにします



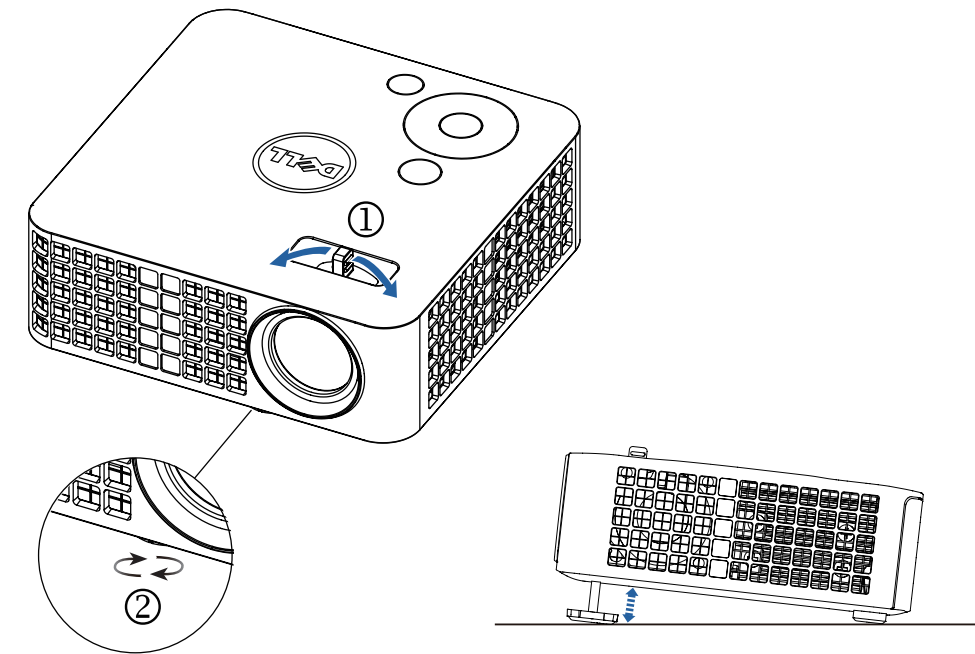
2 Connect the appropriate signal cables

连接正确的信号电缆 | 連接適用的訊號線 | 適切な信号ケーブルを接続する



3 Adjust image size, focus and height

调整图像尺寸、焦距和高度 | 調整影像大小、焦距和高度
画像サイズ、フォーカス、高さを調整します

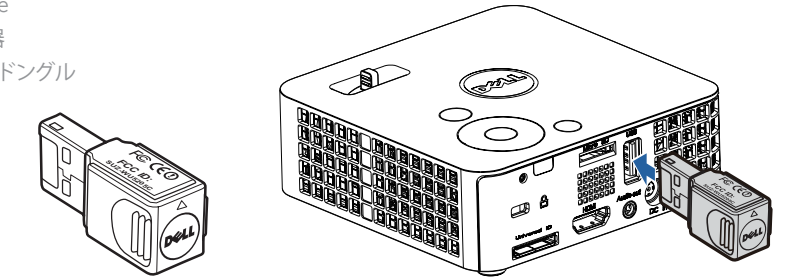


Optional Accessories

Assemble the wireless dongle

安装无线dongle | 組裝無線傳輸器 | ワイヤレスドングルの組み立て

Wireless dongle
无线dongle
無線傳輸器
ワイヤレスドングル



NOTE: Refer to Wireless Installation Guide for more information.

注：欲了解更多信息，请参阅无线安装指南。

備註：如需詳細資訊，請參閱無線安裝指南

注：詳細については、ワイヤレスインストールガイドを参照してください。

Assemble the mini tripod

组裝小型三脚架 | 組裝迷你三脚架 | ミニ三脚の組み立て

